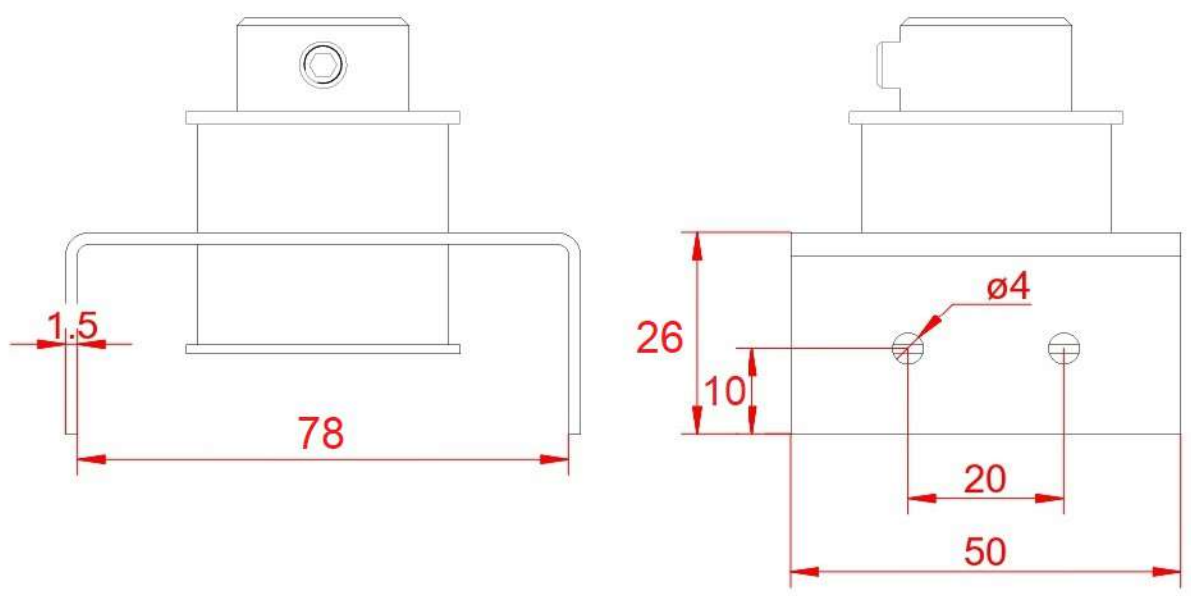


The reproduction, distribution and utilization of this document as well as the communication of its contents to others without express authorization is prohibited. Offenders will be held liable for the payment of damages. All rights reserved in the event of the grant of a patent, utility model or design.

Fastener type HG 50/26 U 40
galvanized steel, for 8mm stud with
damper element 78mm
art.no H25762



(c) MegaCAD

weitergabe sowie Verwertung dieses Dokumentes, Verwertung und Mitteilung seines Inhalts sind verboten, soweit nicht ausdrücklich gestattet. Zuwiderhandlungen verpflichten zu Schadensersatz. Alle Rechte für den Fall der Patent-, Gebrauchsmuster- oder Geschmacksmusterertragung vorbehalten

Hilbig GmbH
Postweg 204
21218 Seevetal
Germany